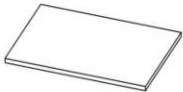
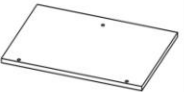
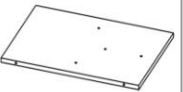






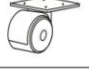



A×1 	B×1 	C×1 	D×1 	E×1 
F×9  φ7×38	G×16  ST3×12	H×3  M6×40	I×2  J×2 	K×9  L×3 